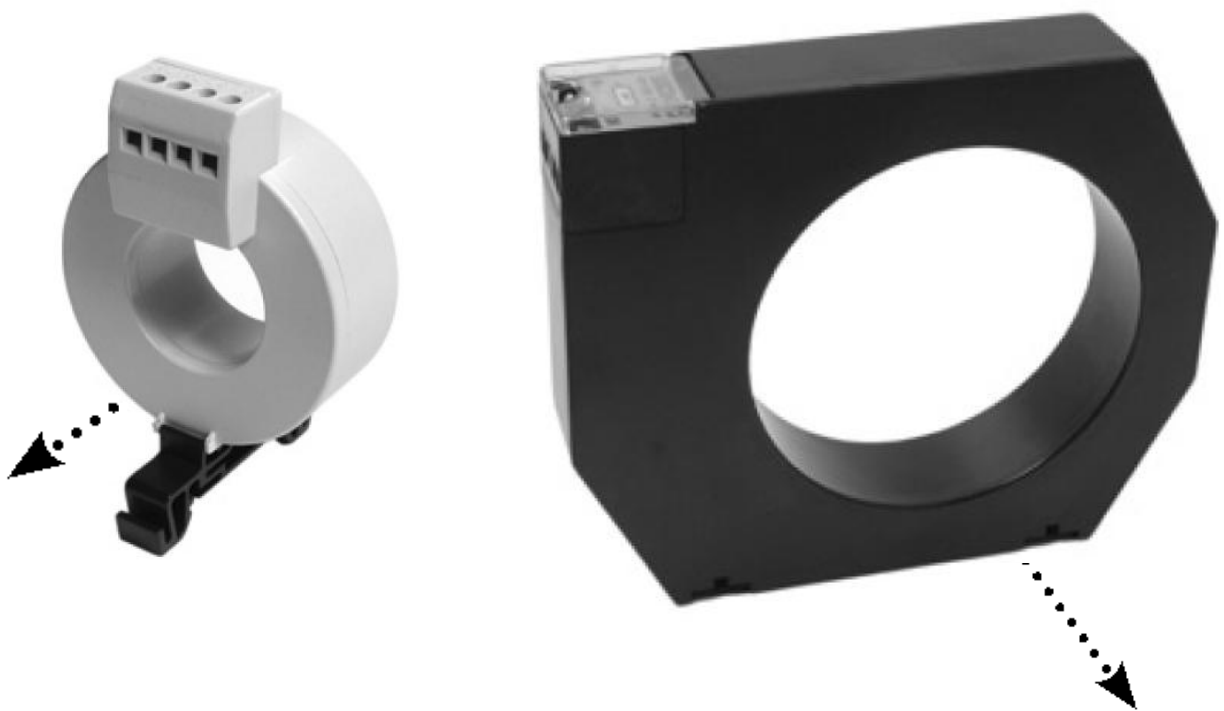


## INSTRUKSJONSMANUAL

Separat monterte sumtrafoer.

### WGS/WG TYPE B



SCANDINAVIAN ELECTRIC AS  
Postboks 80, Godvik  
5882 BERGEN

TLF. 55 50 60 70  
FAX. 55 50 60 99  
E-POST [se.mail@scel.no](mailto:se.mail@scel.no)  
Hjemmeside <http://www.scel.no>

Org.no. : NO976749650 VAT

**VÆR OPPMERKSOM PÅ**

- λ Alltid å kontrollere at spenningen er slått av før tilkobling.
- λ Koblingen må bli utført av kvalifisert personell.
- λ Laststrømmene, inklusive strøm i eventuelle N-ledere, føres gjennom spolen i sumtrafoen. Kontroller at man har riktig strømretning gjennom sumtrafoen mot belastning. **På bildet på første siden er fronten vi ser mot lasten.**
- λ Monter alltid sumtrafo før tilkobling.
- λ Trekk til terminalene med oppgitt moment.

Dersom ikke disse retningslinjer blir fulgt kan det føre til elektrisk støt eller brann.

**Beskrivelse :** Sumtrafoer type WGS/WG TYPE B kan kunbenyttes sammen med jordfeilrelé RGU-10B.

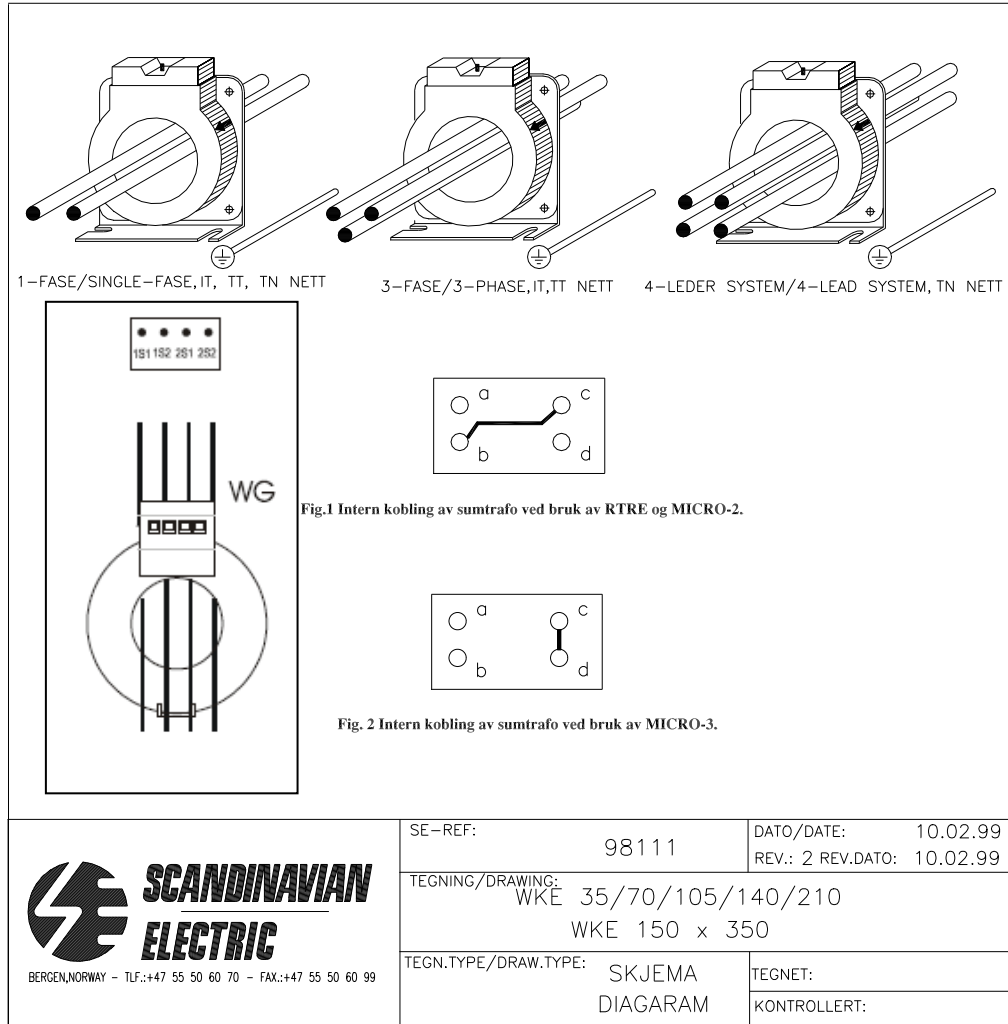
**Bruksområder :** Bruksområde er IT,TT og TN nett.

**Montasjeveiledning :**

- 1/ Sumtrafoen kan kobles etter skjema 98111, og med følgende instruksjoner:
- 2/ Sumtrafo skrues fast med fire M4 skruer. Trafoens tilkoblingsklemmer skal tiltrekkes med max. 0,6Nm. Bruk ikke skrudrill. Max. ledertverrsnitt for alle tilkoblingsterminalene er 2,5mm<sup>2</sup>.
- 3/ Tilkobling til korresponderende klemmer på reléene.
- 4/ Kontroller at alle forbindelsene er riktig koblet og sett spenning på.
- 5/ Det er ikke krav til at hovedkabler skal sentreres nøyaktig i trafoåpningen.

**Koblingsskjema****WGS/WG TYPE B****SE Ref.  
98111**

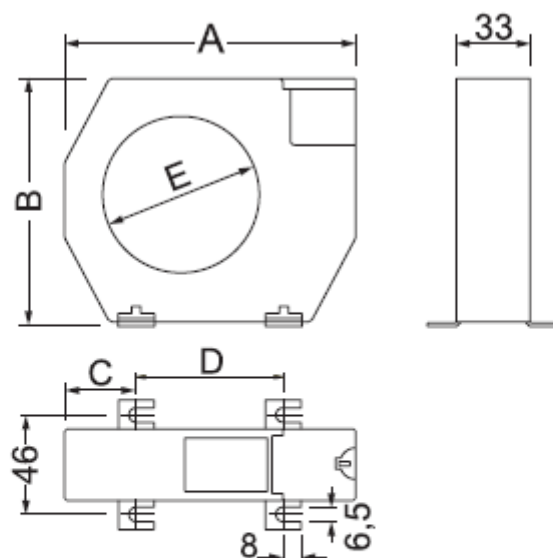
Prinsippskisse.

**Hoveddata****WGS/WG TYPE B****SE Ref.  
98112**

Merkespenning.....:	720 V AC
Frekvens.....:	50/ 60Hz +/- 5%
Isolasjonsspenning.....:	2500 V AC, 50 Hz, 1 min.
Utgangssignal.....:	mV
Driftstemperatur.....:	-10/+50 °C
Kapsling.....:	IP20/Fingersikker
Skruefeste.....:	4 x M4
Materiale i kapsling.....:	ABS plast UL94, VO
Brannsikkerhet.....:	Selvslukkende
Standarder.....:	IEC 185, UNE 21 088, UL 94, VDE 0414
Produktstandarder.....:	ISO 9001

Målskisse	WGS/WG TYPE B	SE Ref. 98114
-----------	---------------	------------------

### WG



Type	A	B	C	D	E
WG-35	100	79	26	48,5	35
WG-70	130	110	32	66	70

### WGS

